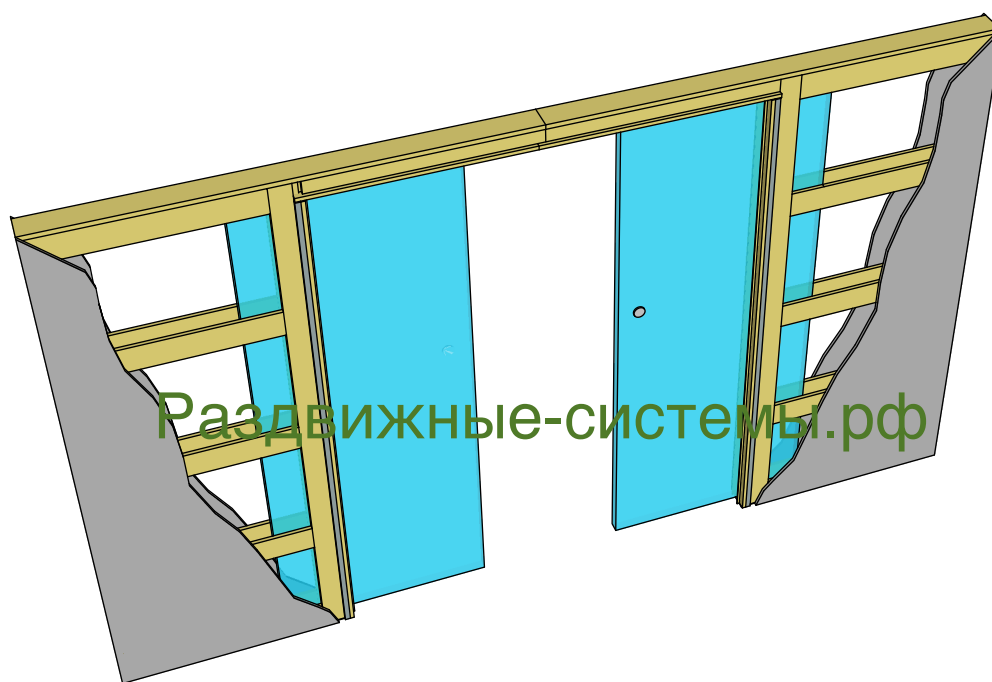


Инструкция по установке пенала для двух стеклянных раздвижных дверей



Инструкция по сборке и
монтажу пеналов

Уважаемый покупатель!

Мы благодарим вас за то, что вы остановили свой выбор на нашей продукции. Вы приобрели качественное промышленное изделие. Мы уверены, что наши пеналы оправдают ваши ожидания, гармонично впишутся в интерьер, будут служить вам и радовать вас долгие годы.

Внимание!

- Для правильной установки пенала пользоваться соответствующим инструментом.
- Некоторые части пенала могут иметь заостренные края, в связи с чем просим вас использовать защиту.
- «FABRO» не несёт ответственность за ущерб, ставший следствием несоблюдения рекомендаций.
- Прежде чем начать монтаж, внимательно проверьте качество деталей, комплектность и соответствие размеров деталей пенала и проёма (Таб.1, 2, Рис.2).
- После монтажа (внесения изменений в изделие) претензии по явным видимым дефектам не принимаются.

Инструмент, необходимый для выполнения работ по сборке и монтажу (не входит в комплект) (Рис.1):

- Строительный уровень
- Молоток
- Ножовка по дереву с мелким зубом (стусло для заусовки) или заусовочная пила
- Дрель-шуруповёрт с набором насадок и свёрел

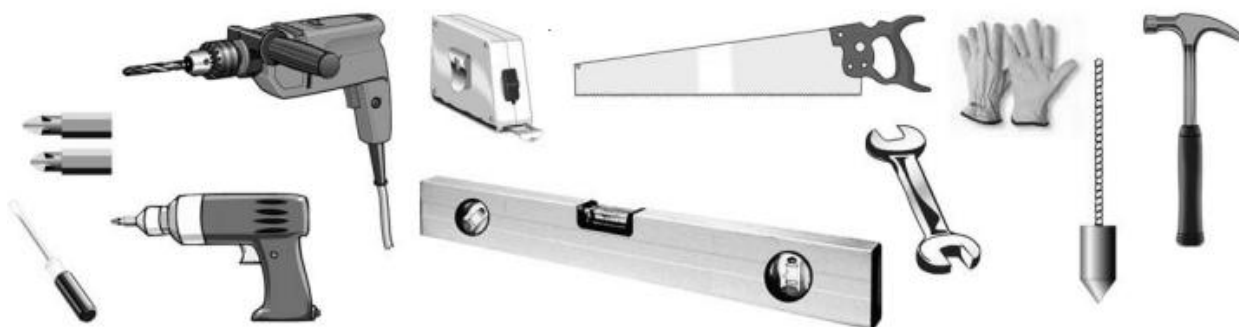


Рисунок 1

Расходные материалы для монтажа пенала:

- Баллон монтажной пены
- Жидкие гвозди
- Клинья деревянные
- Малярный скотч для фиксации и защиты поверхностей

Подготовка проёма для монтажа пенала (Таб. 1, 2, Рис.2)

Прежде всего, тщательно произведите замеры проёма - ширину, высоту, глубину. Замеры нужно производить от уровня чистового пола. Проверьте, чтобы перекрытия проёма не отклонялись от горизонтальной и вертикальной плоскостей, а также проём не имел сужений и расширений. Все эти недостатки должны быть выровнены до начала монтажа пенала. Для лучшего сцепления с монтажной пеной внутреннюю поверхность стены необходимо очистить от пыли и слегка увлажнить из пульверизатора.

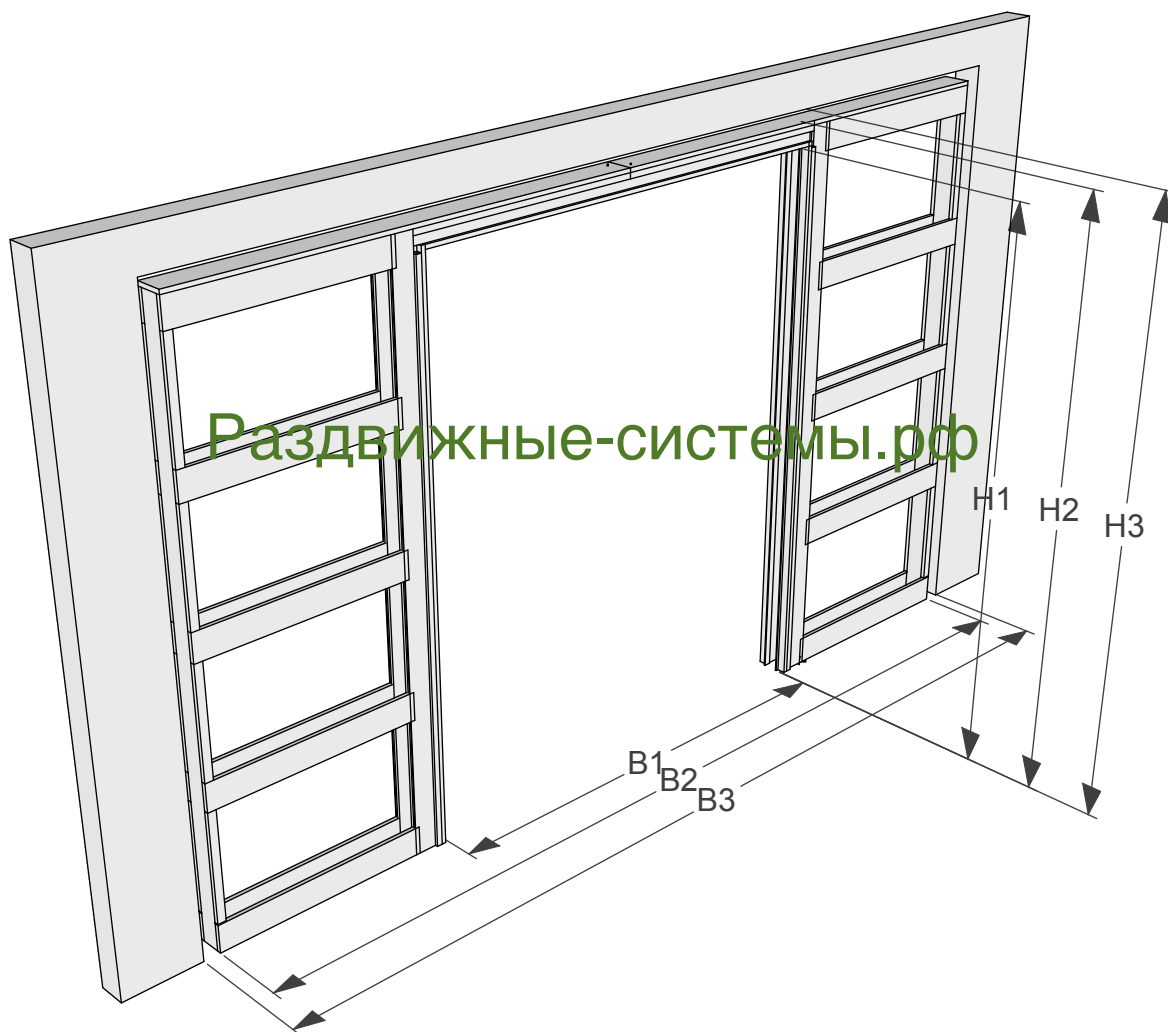


Рисунок 2

Таблица 1

Размер пенала, мм	Рекомендуемый размер проёма, мм		Габаритный размер конструкции пенала, мм		Размер светового проёма, мм	
	B3	H3	B2	H2	B1	H1
600*2000	2560	2105	2540	2090	1170	1970
700*2000	2960	2105	2940	2090	1370	1970
800*2000	3360	2105	3340	2090	1570	1970
900*2000	3760	2105	3740	2090	1770	1970
1000*2000	4160	2105	4140	2090	1970	1970
1100*2000	4560	2120	4540	2105	2170	1970
1200*2000	4960	2120	4940	2105	2370	1970
600*2100	2560	2205	2540	2190	1170	2070
700*2100	2960	2205	2940	2190	1370	2070
800*2100	3360	2205	3340	2190	1570	2070
900*2100	3760	2205	3740	2190	1770	2070
1000*2100	4160	2205	4140	2190	1970	2070
1100*2100	4560	2220	4540	2205	2170	2070
1200*2100	4960	2220	4040	2205	2370	2070
600*2200	2560	2305	2540	2290	1170	2170
700*2200	2960	2305	2940	2290	1370	2170
800*2200	3360	2305	3340	2290	1570	2170
900*2200	3760	2305	3740	2290	1770	2170
1000*2200	4160	2305	4140	2290	1970	2170
1100*2200	4560	2320	4540	2305	2170	2170
1200*2200	4960	2320	4940	2305	2370	2170
600*2300	2560	2405	2540	2390	1170	2270
700*2300	2960	2405	2940	2390	1370	2270
800*2300	3360	2405	3340	2390	1570	2270
900*2300	3740	2405	3740	2390	1770	2270
1000*2300	4160	2405	4140	2390	1970	2270
1100*2300	4560	2420	4540	2405	2170	2270
1200*2300	4960	2420	4940	2405	2370	2270
600*2400	2560	2505	2560	2490	1170	2370
700*2400	2960	2505	2940	2490	1370	2370
800*2400	3360	2505	3340	2490	1570	2370
900*2400	3760	2505	3740	2490	1770	2370
1000*2400	4160	2505	4140	2490	1970	2370
1100*2400	4560	2520	4540	2505	2170	2370
1200*2400	4960	2520	4940	2505	2370	2370
600*2500	2560	2605	2540	2590	1170	2470
700*2500	2960	2605	2940	2590	1370	2470
800*2500	3360	2605	3340	2590	1570	2470
900*2500	3760	2605	3740	2590	1770	2470
1000*2500	4160	2605	4140	2590	1970	2470
1100*2500	4560	2620	4540	2605	2170	2470
1200*2500	4960	2620	4940	2605	2370	2470

Таблица 2

Наименование материала	Размер пенала		Кол-во, шт.	Размер пенала		Кол-во, шт.	Размер пенала		Кол-во, шт.	Примечание
	Ширина, мм	Высота, мм		Ширина, мм	Высота, мм		Ширина, мм	Высота, мм		
Верхний элемент	600-1000	2000	2	600-1200	2100-2300	2			2	Деталь А
Боковая стойка			4			4			4	Деталь В
Внутренняя стойка			2			2			2	Деталь С
Горизонтальная база для обрамления			2			2			2	Деталь D
Боковая царга			20			20			24	Деталь Е
Нижний элемент			2			2			2	Деталь F
Выравнивающие элементы под гипсокартон			16			16			18	Деталь G
Вертикальная основа для обрамления пенала			4			4			4	Деталь H
Горизонтальная основа для обрамления пенала			2			2			2	Деталь J
Жёсткость			4			4			4	Деталь L
Верхняя направляющая			2			2			2	Деталь M
Нижняя направляющая			2			2			2	Деталь N
Комплект кареток			2			2			2	
Шлегель			12			14			14	Деталь O
Комплект саморезов	2	2	2							

Последовательность действий при монтаже двустворчатого пенала

1. Взять верхний элемент (деталь А) с присоединённой верхней направляющей (деталь М). Проверить надёжность крепления, при необходимости затянуть крепёжные саморезы (Рис.3).

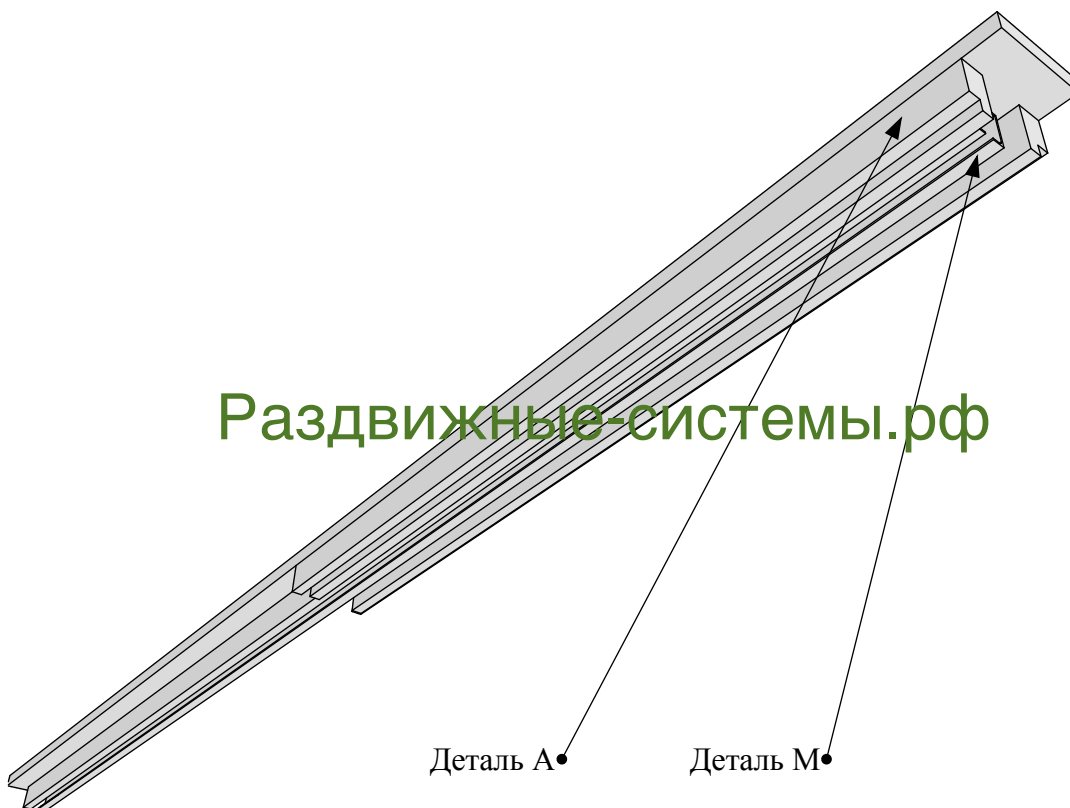


Рисунок 3

2. Завести роликовые каретки внутрь верхнего направляющего профиля (деталь М) и установить по краям концевые стопора (Рис. 4)

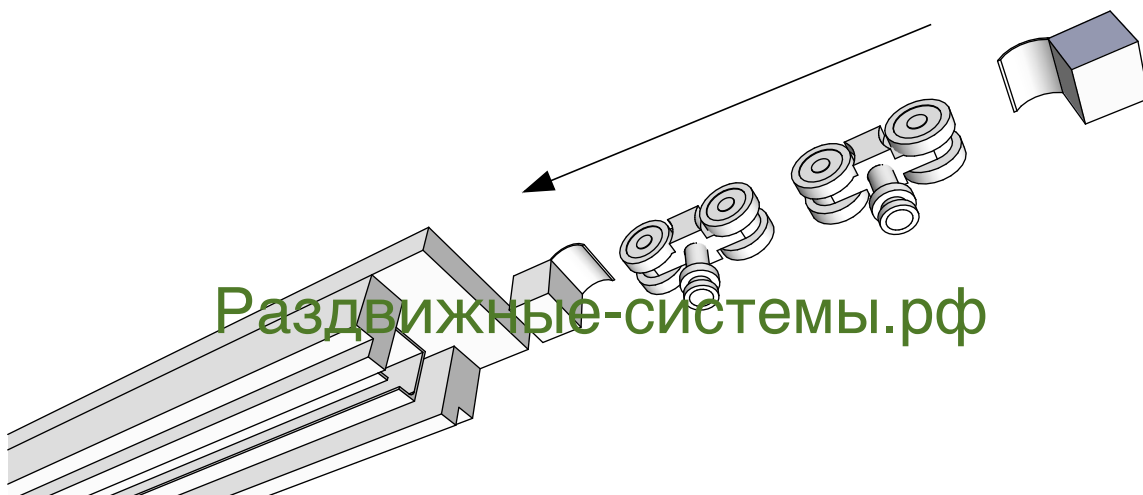


Рисунок 4

2.1. Если Вы приобрели пенал с системой Push-to-open, вместо стопора, находящегося в теле пенала, установите толкатель (Рис. 5).

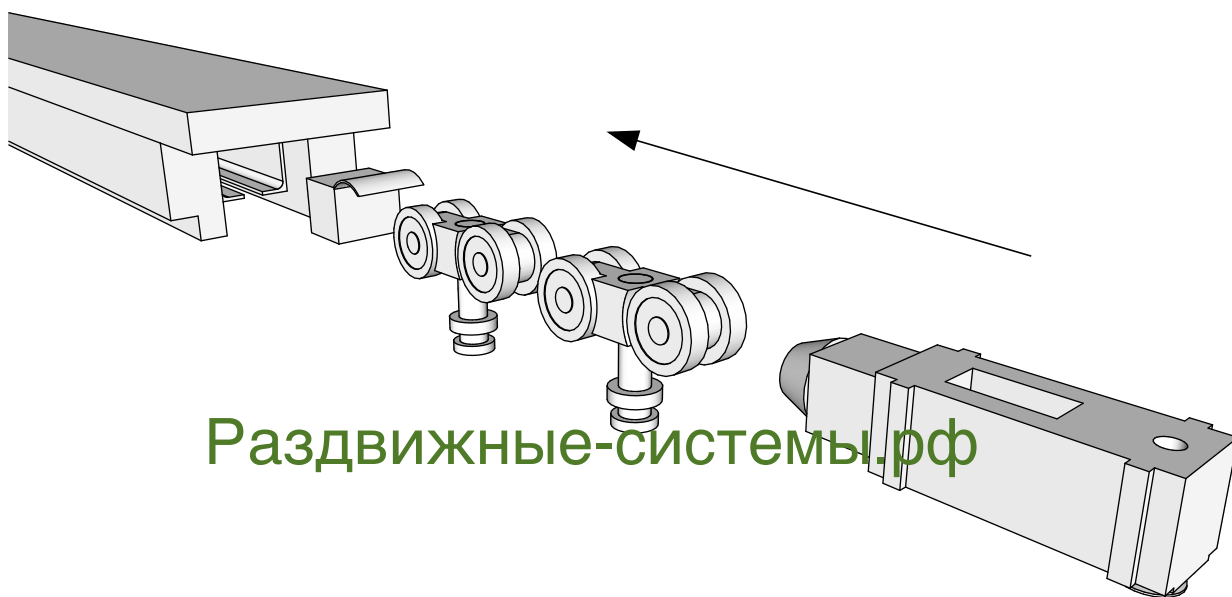


Рисунок 5

2.2. Зажать винты толкателя (Рис. 6).

Внимание!!! Обязательно проверьте положение и прочно закрепите установочные винты толкателя.

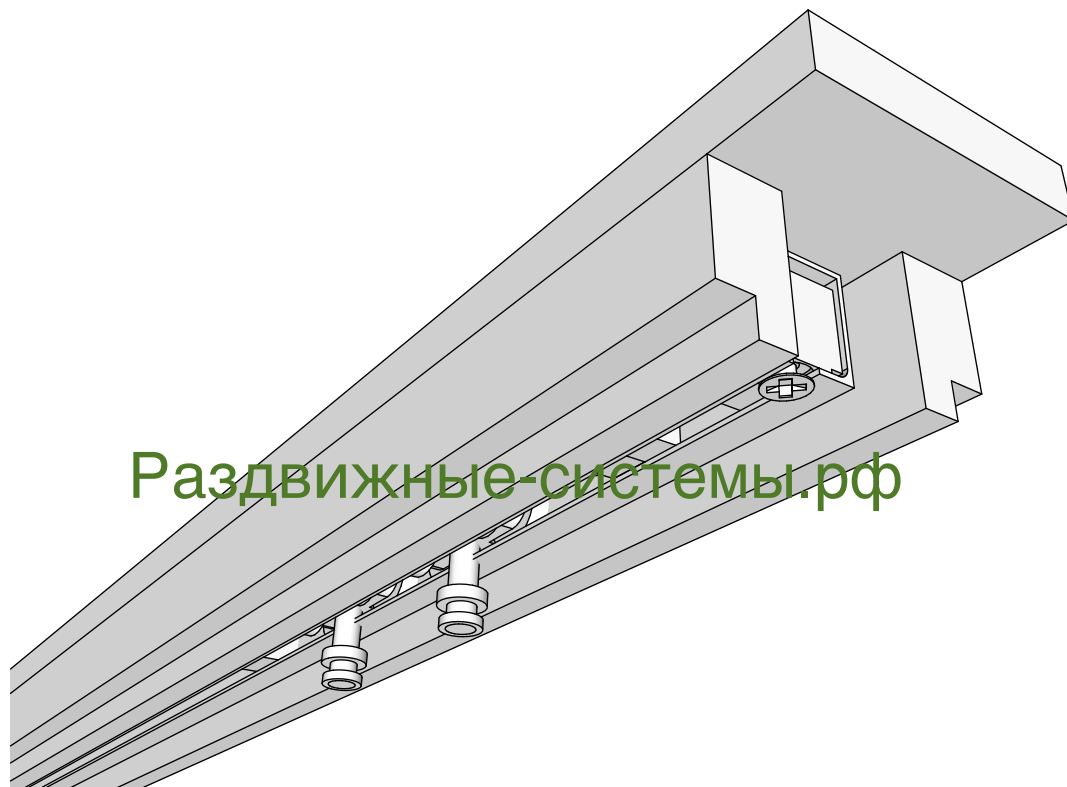


Рисунок 6

3. Подготовка боковых стоек (деталь В) к монтажу.

Распаковать скрученные вертикальные обрамляющие элементы (деталь Н) и жёсткость (деталь L). Приложить детали L+Н к соответствующему пазу в детали В (Рис.7).

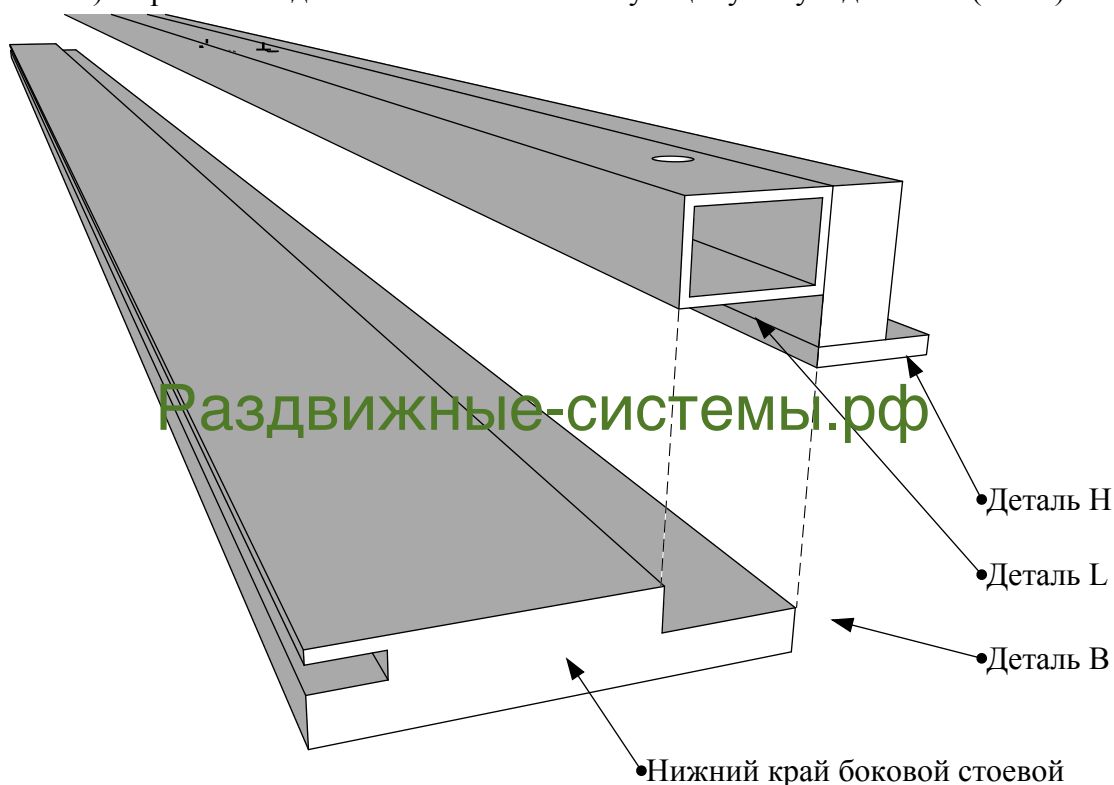


Рисунок 7

Через отверстия в жёсткости (деталь L) просверлить сквозные отверстия в боковых стоевых диаметром 5 мм (сверло входит в комплект) (деталь В). С помощью стяжек через полученные отверстия соединить боковую стойку с жёсткостью. Завести в паз основы под обрамляющие элементы (деталь Н) щёточный уплотнитель (шлегель) (Рис.8).

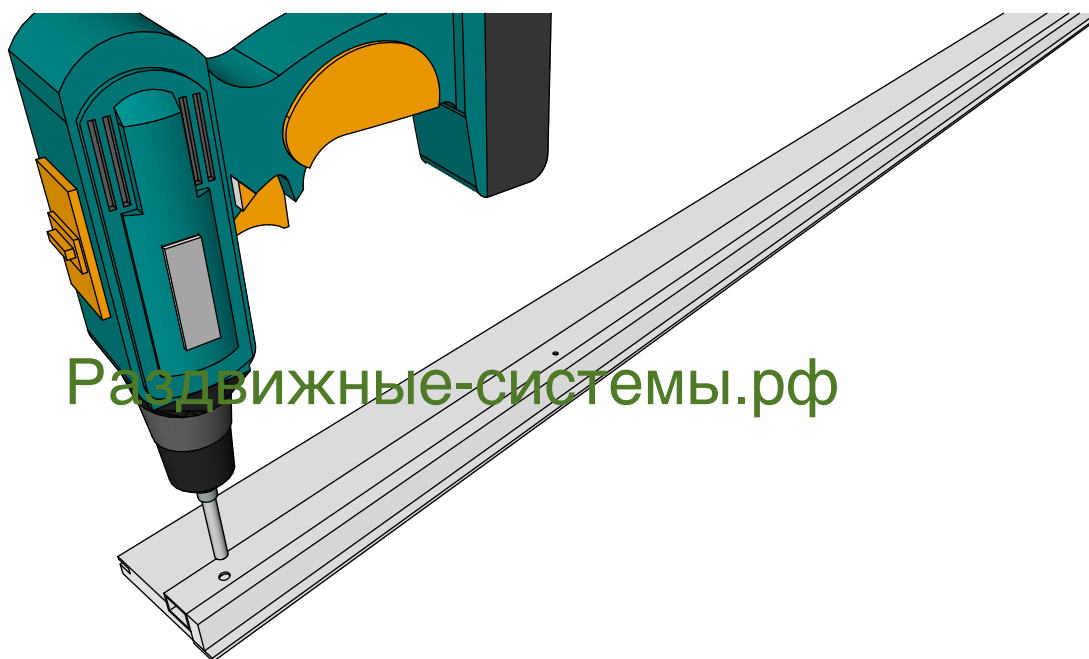


Рисунок 8

4. Собрать 2 каркаса пенала (Рис. 9).

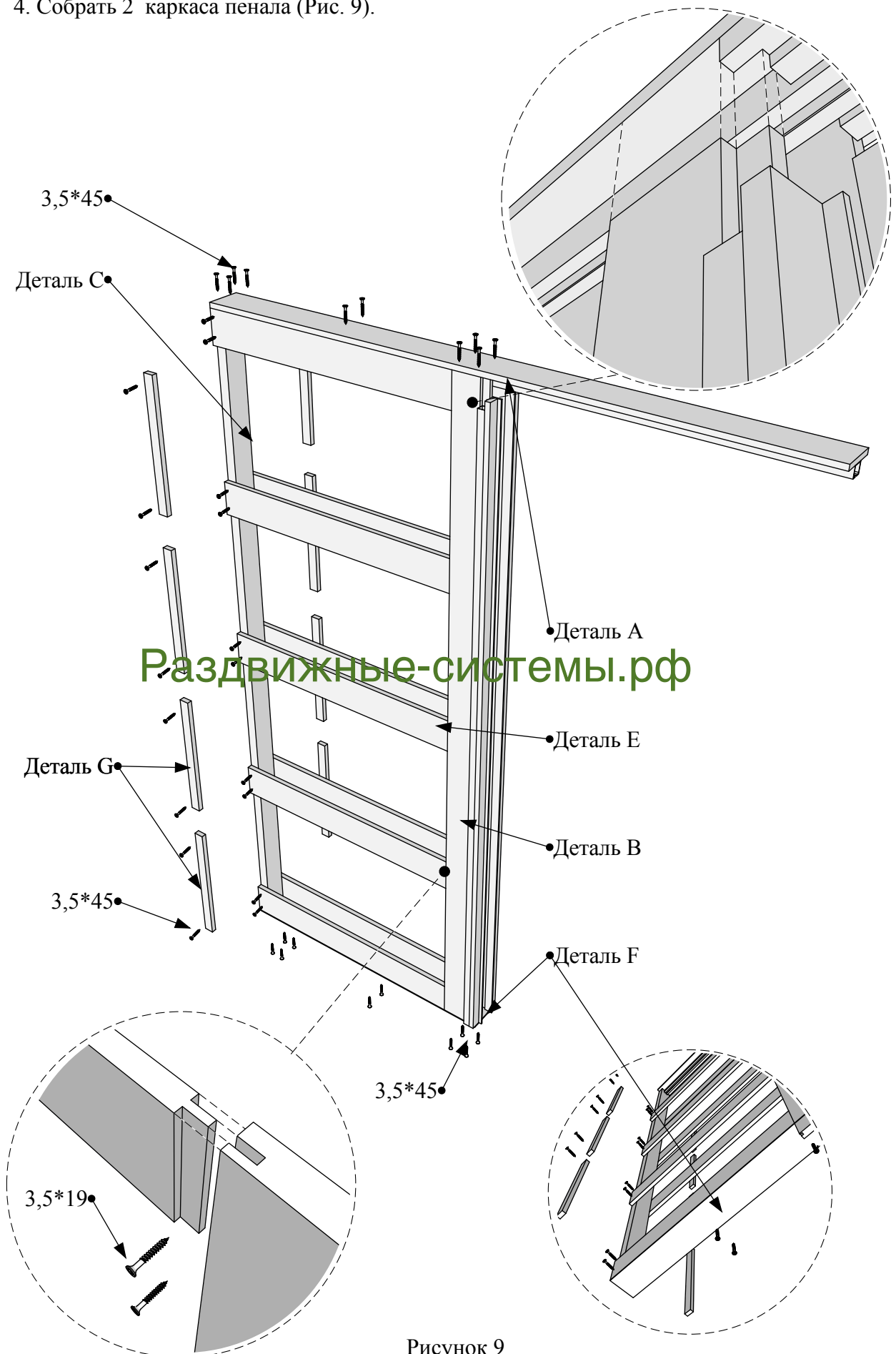


Рисунок 9

5. Полученные 2 половины каркаса закрепить соединительной пластиной и установить базы под обрамляющие элементы (Рис.10).

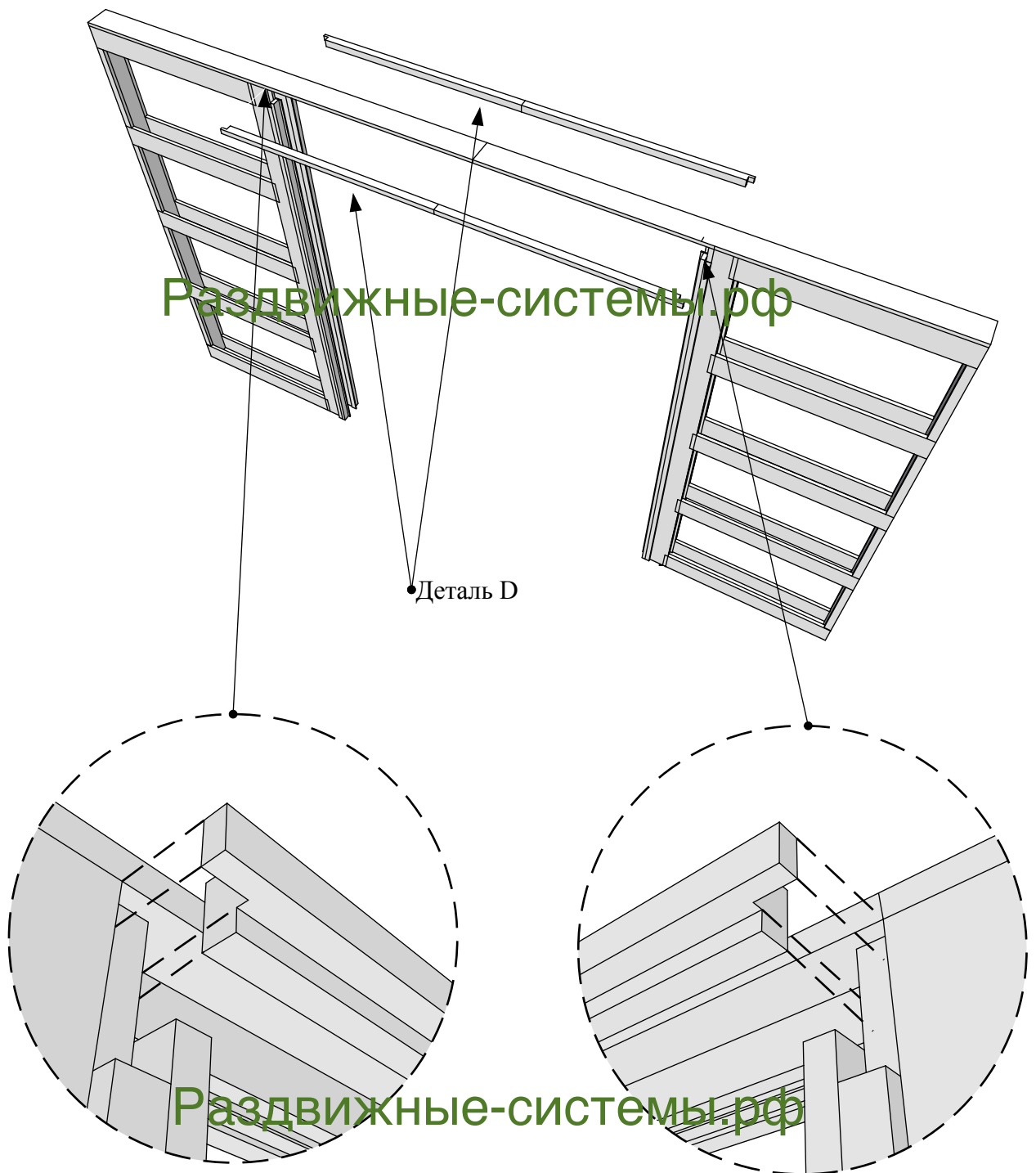


Рисунок 10

6. Установить собранный пенал в проём (Рис. 11).

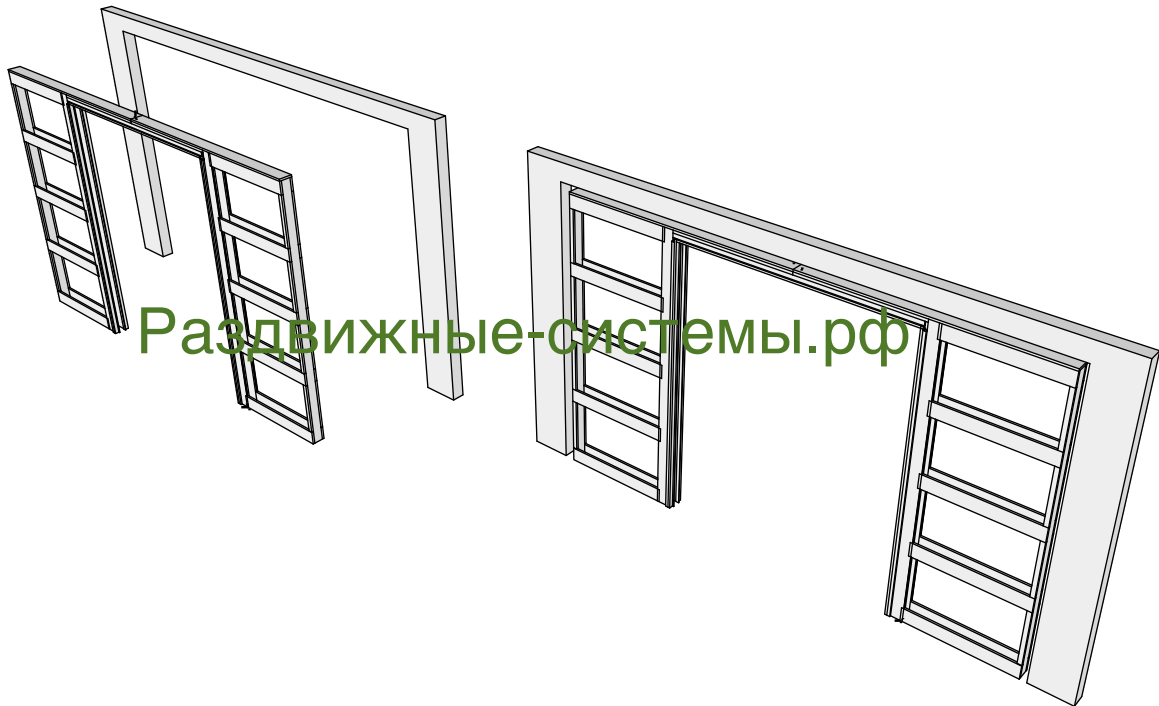


Рисунок 11

Внимание !

Точность установки пенала необходимо проверить по уровню или отвесу. Конструкция пенала должна устанавливаться на чистовой пол. Если нет такой возможности, необходимо поднять пенал на проставках до уровня чистового пола. Крепление пенала в пол и стены осуществляется саморезами нужной длины и вида (в зависимости от материала стен). Зазоры, оставшиеся после установки пенала, залить монтажной пеной.

7. Зашить пенал гипсокартоном.

После монтажа всех конструктивных элементов пенала они образуют единую плоскость, что позволит вам с лёгкостью зашить пенал гипсокартоном. При монтаже гипсокартона используйте саморезы соответствующей длины, чтобы они не проходили насквозь в тело пенала, т.к. это может привести к повреждению дверного полотна в процессе эксплуатации.

8. Подготовка дверного полотна к монтажу (Рис.12).

- 8.1. На верхний торец дверного полотна закрепить кронштейны кареток из комплекта.
- 8.2. На нижний торец дверного полотна установить нижнюю направляющую.
- 8.3. Установить на полу нижний направляющий ролик.

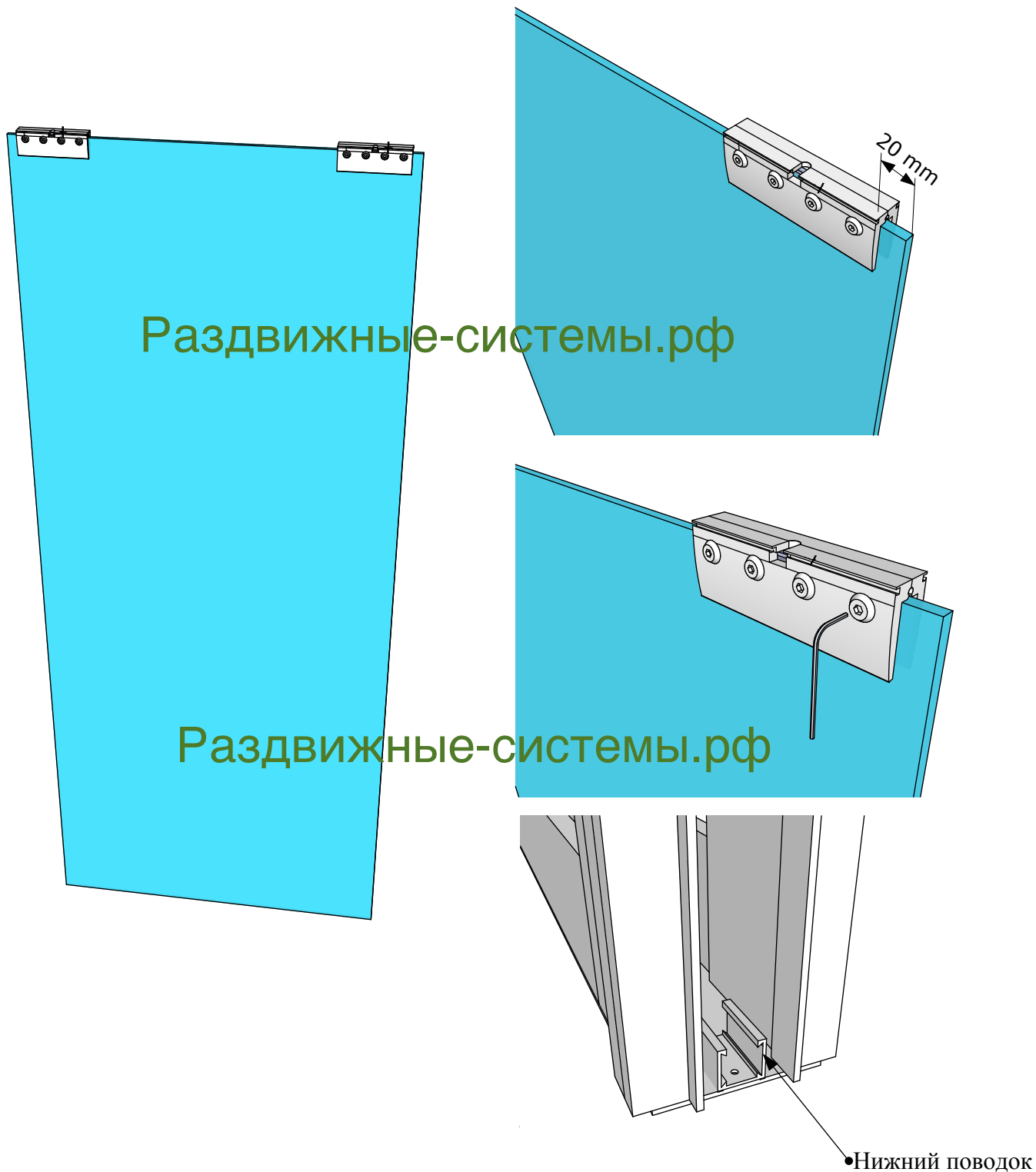


Рисунок 12

8.4. Скорректировать положение заднего стопора. Самый удобный способ это сделать, не задействуя дверное полотно - имитировать дверь небольшим бруском соответствующим по ширине будущей двери. Так наглядно можно определить положение дверного полотна относительно стенок проёма.

8.5. Если требуется произвести корректировку положения заднего стопора, необходимо снять направляющий рельс. Для этого нужно сместить рельс на 15 мм и извлечь из тела пенала. После всех корректировок верните рельс в первоначальное положение и закрепите саморезами в области светового проёма.

8.6. Перед монтажом дверного полотна рекомендуется разомкнуть соединение между основой под обрамляющие элементы (деталь Н) и жёсткостью (деталь L). Это позволит беспрепятственно завести дверное полотно в тело пенала.

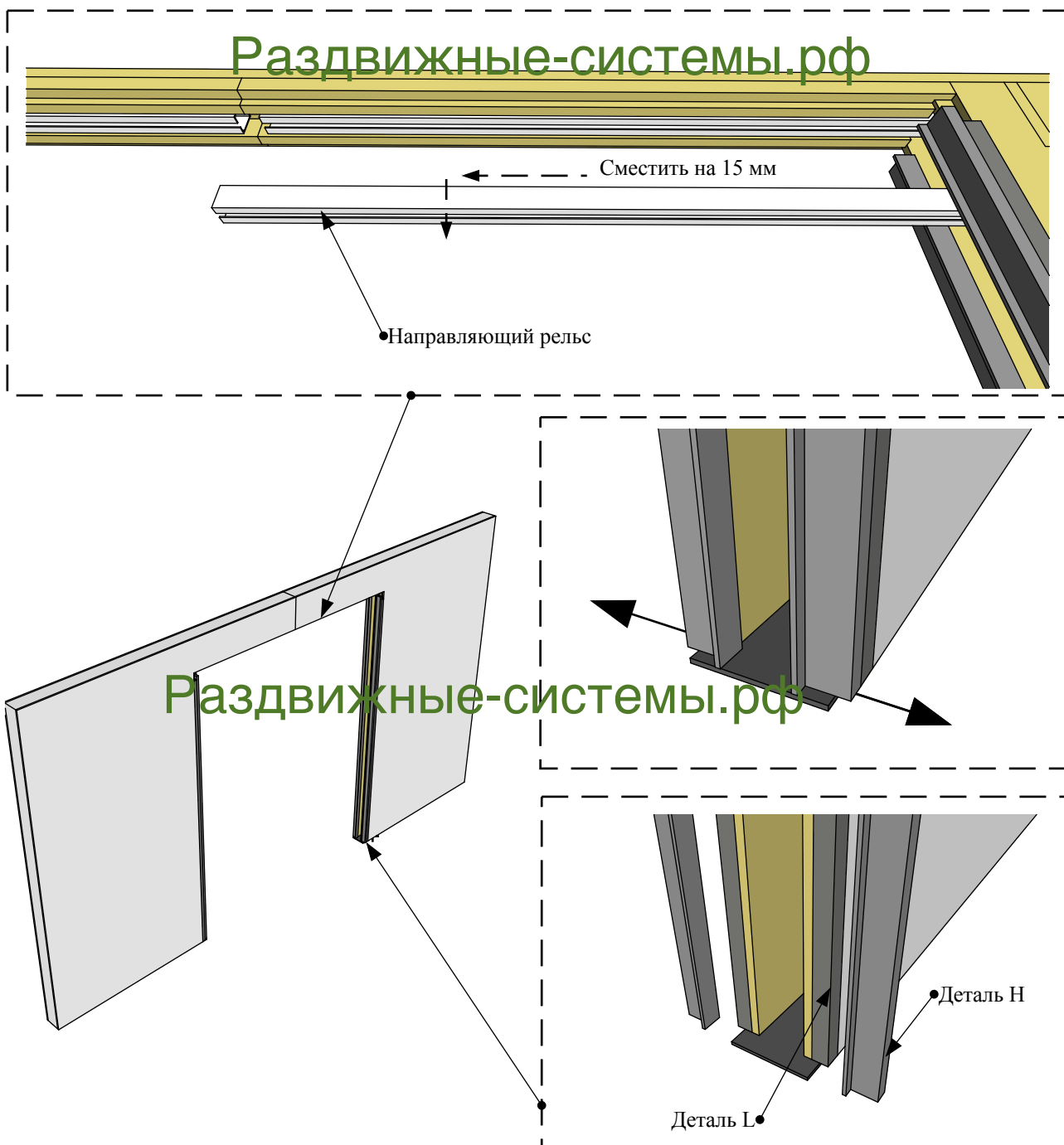


Рисунок 12.1

9. Монтаж дверного полотна (Рис.13).

9.1. Отрегулировать дверное полотно по высоте и закрепить положение контргайками.

9.2. После проведенных работ дверь необходимо несколько раз открыть и закрыть, проверив тем самым механизм, мягкость и плавность хода, а также правильность сборки.

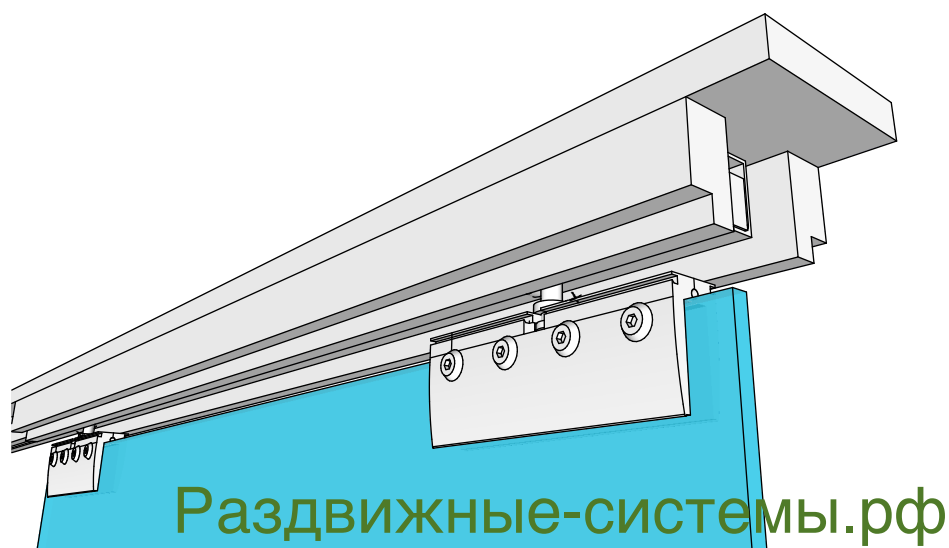


Рисунок 13

10. Установить горизонтальные основы под обрамляющие элементы и завести в паз (деталь J) щёточный уплотнитель (Рис.14).

Зафиксировать горизонтальную основу с помощью саморезов 3,5*19.

Если после установки пенала потребуется заменить дверное полотно или провести техническое обслуживание кареток, необходимо только разомкнуть соединение между деталями J и A, открутив саморезы. Это обеспечит беспрепятственный доступ к необходимым конструктивным узлам пенала.

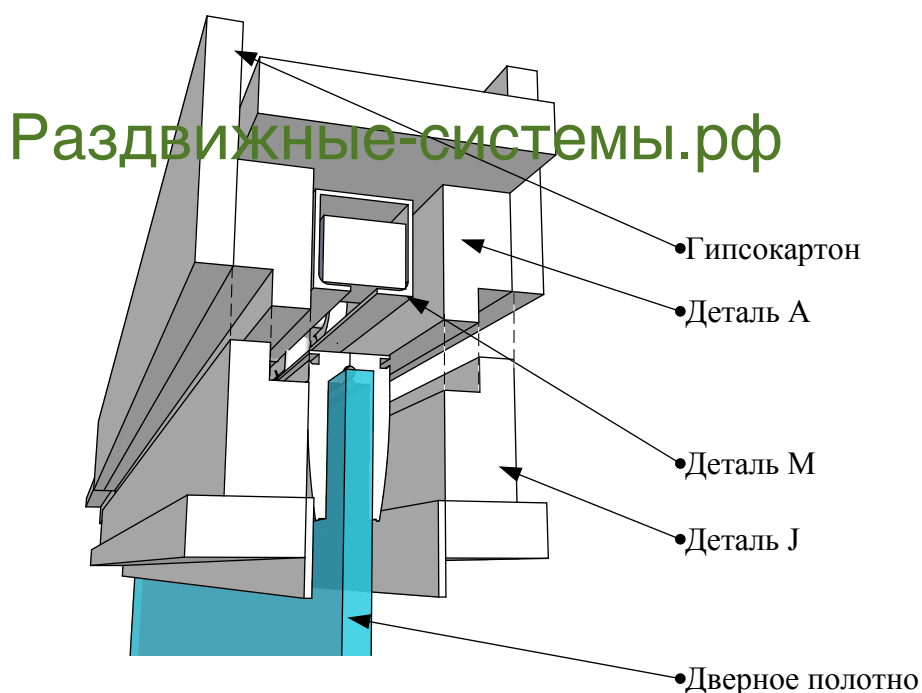


Рисунок 14

Схема установки обрамляющих элементов

Конструкция пенала позволяет облицовывать пенал наличниками и доборными элементами телескопического и не телескопического исполнения любого производителя.

При монтаже обрамляющих элементов может возникнуть 3 ситуации:

1. Толщина доборного элемента (размер a) больше высоты упора детали Н (размер b).

В таком случае после сборки обрамляющих элементов выступающую часть доборного элемента выше упора детали Н открасить в чёрный цвет (Рис. 15).

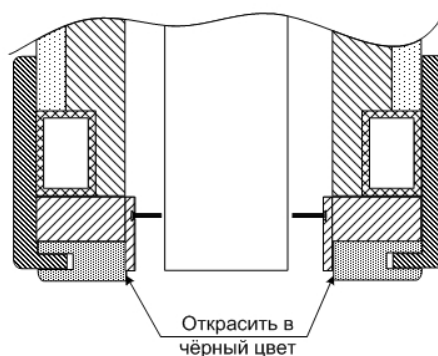
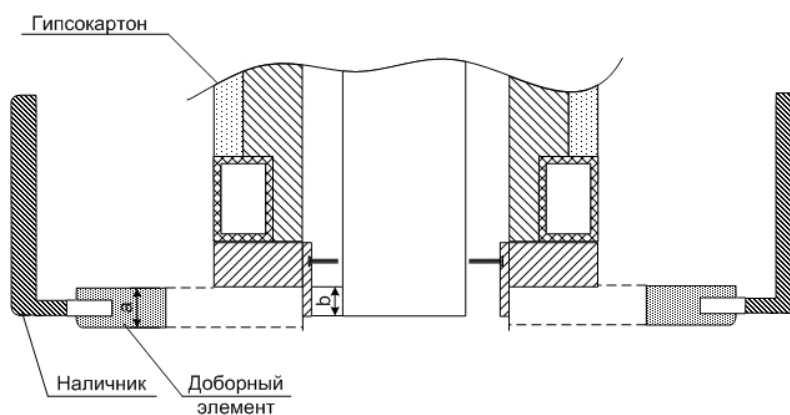
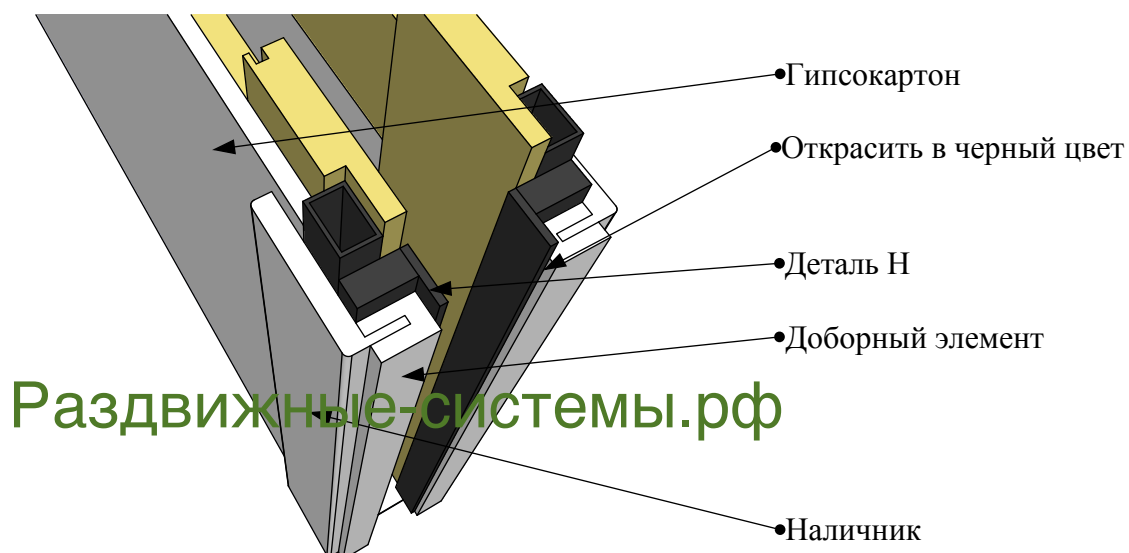
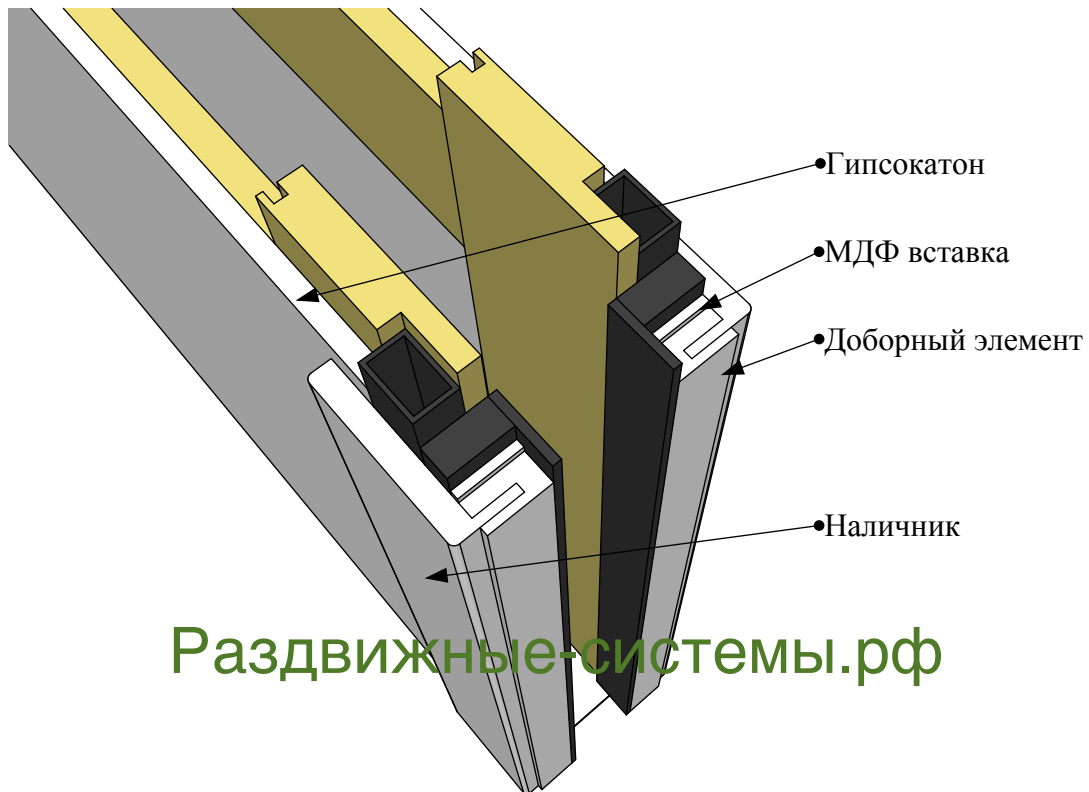


Рисунок 15

2. Толщина доборного элемента (размер а) меньше высоты упора детали Н (размер b).

В таком случае необходимо использовать вставки, например из МДФ, таким образом, чтобы суммарная толщина доборного элемента и вставки равнялась высоте упора детали Н (Рис. 16).



Раздвижные-системы.рф

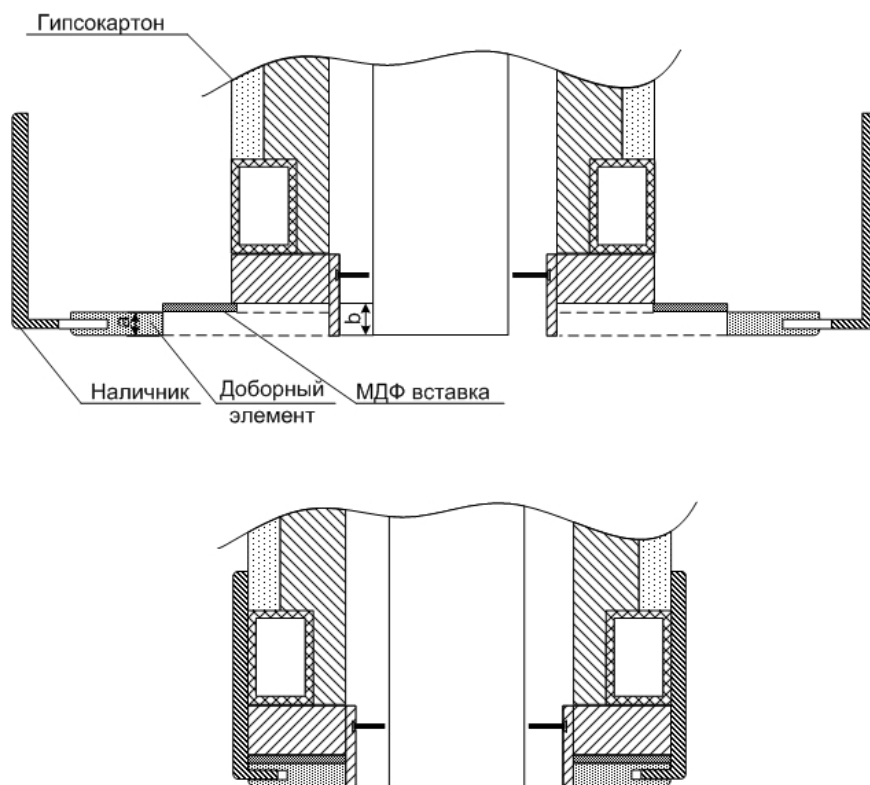


Рисунок 16

3. Толщина доборного элемента (размер а) равна высоте упора детали Н (размер b) (Рис. 17).

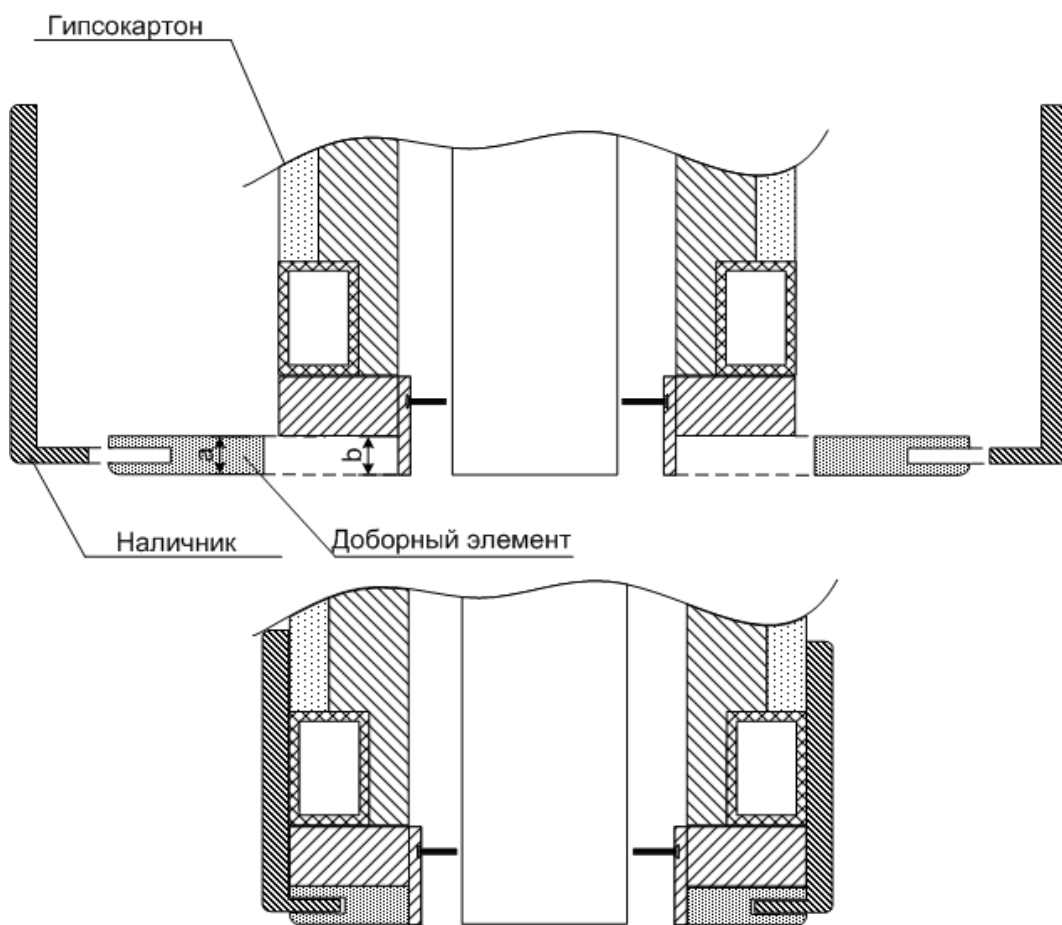
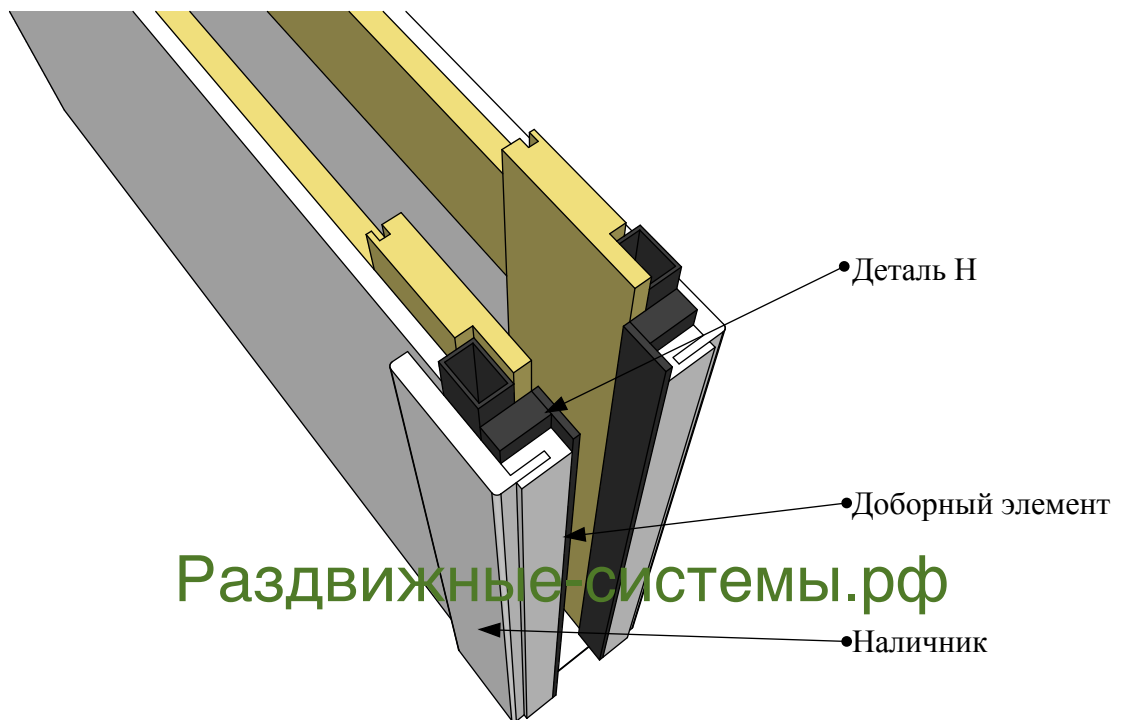


Рисунок 17